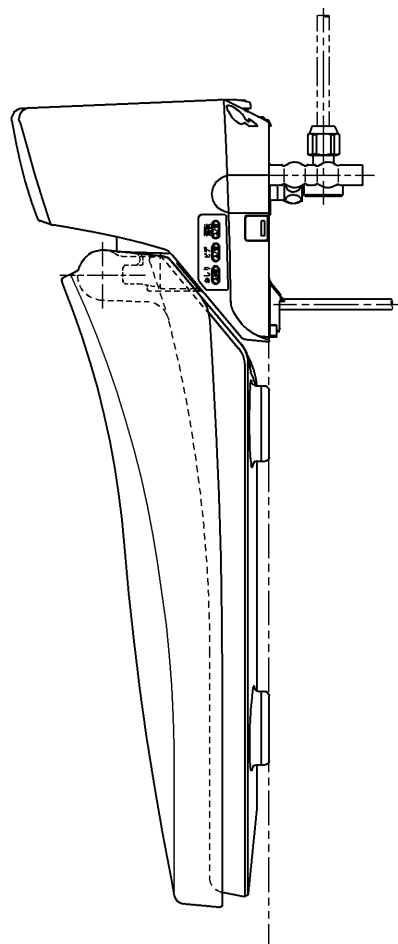
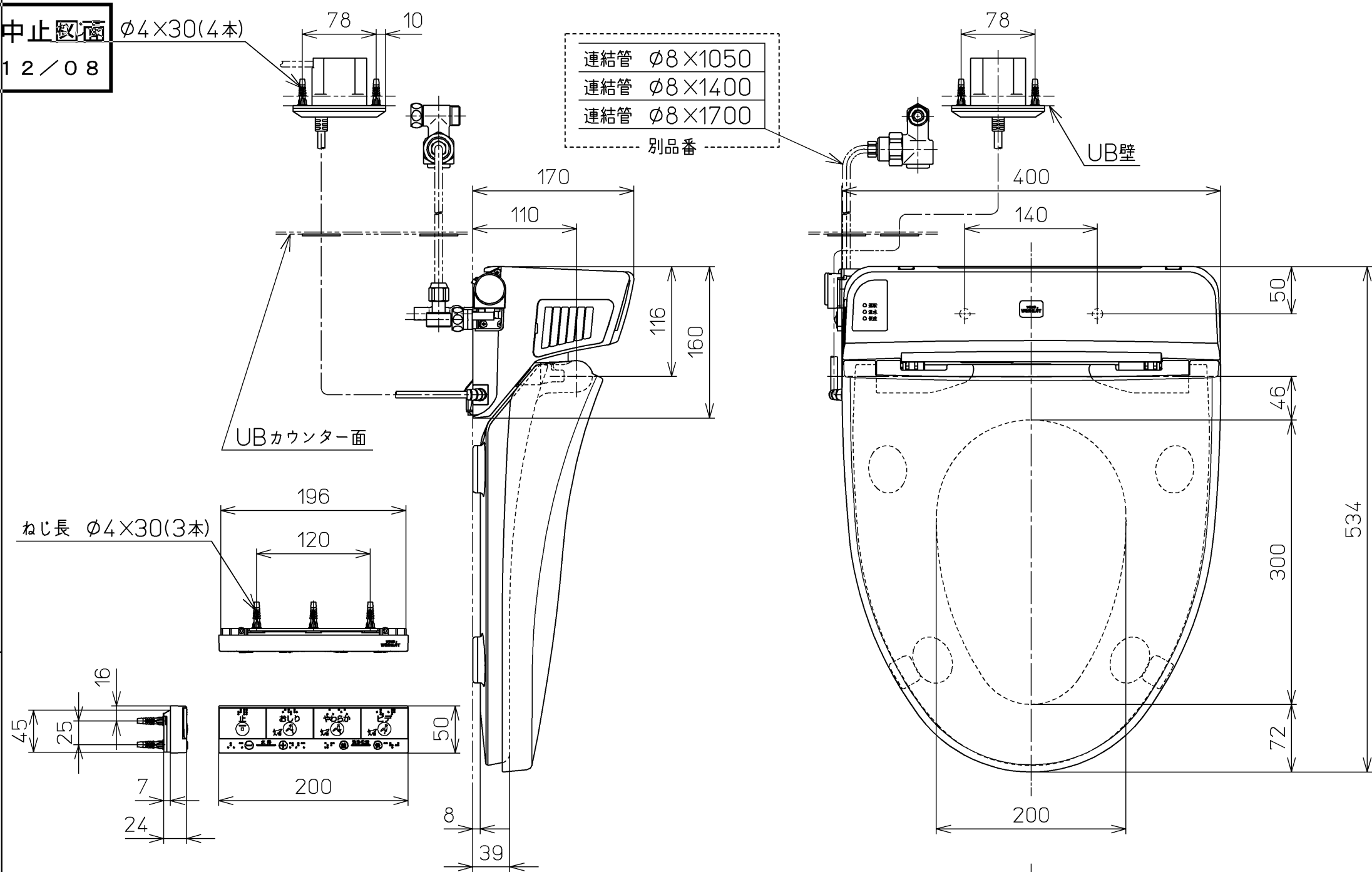


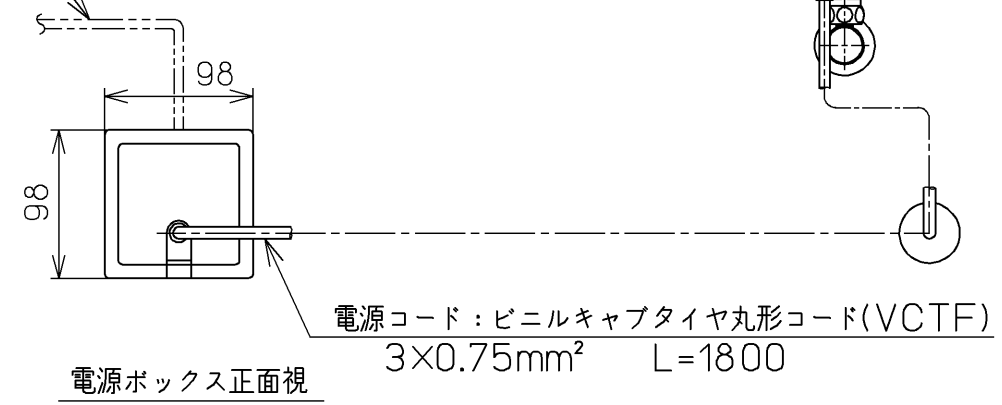
生産中止図面  
2012/08

φ4×30(4本)

連結管 φ8×1050  
連結管 φ8×1400  
連結管 φ8×1700  
別品番



別途手配  
電源電線：600Vビニル絶縁ビニルシースケーブル平形  
VVF 3芯 φ1.6 又は φ2.0



<特殊内容>  
1. リモコンの英字を削除したもの。  
\* 定格：AC100V-152W 50/60Hz

<b>TOTO</b>		単位 mm	名称 ホテル用洗浄脱臭暖房 便座
製図 田添	検図 井手 加藤	日付 09-09-11	品番 TCF5011V9
備考			図番 TCF5011V9_A0101
			ページNo. 1-1 (改)